

Bedienungs-, Wartungs- und Instandhaltungsanleitung für Holz/ Holz-Alu -Fenster und -Türen

Sehr geehrte Damen und Herren,

mit Ihren neuen Fenstern wünschen wir Ihnen viel Freude und möchten uns für das entgegengebrachte Vertrauen bedanken.

Um Ihnen die Freude an Ihrem neuen Produkt möglichst lange zu erhalten, haben wir Ihnen eine Bedienungs-, Wartungs- und Instandhaltungsanleitung zusammengestellt. Denn ebenso wie z.B. Ihr Auto, benötigt auch Ihr Fenster eine gewisse Pflege und Wartung. Bei Einhaltung dieser Empfehlungen werden Sie lange Freude an Ihren neuen Fenstern und Türen haben.

Sie können die angefügten Maßnahmen entweder selbst ausführen oder sich für einen Wartungsauftrag von unserem Hause entscheiden.

Sollten Sie weitere Informationen benötigen, stehen wir Ihnen gerne zur Verfügung.

Wir wünschen Ihnen mit Ihren neuen Fenstern und Türen viel Freude.

Mit freundlichen Grüßen

Schreinerei Engelbert Wolf GmbH

1. Empfehlungen nach dem Einbau / während der Bauzeit

Schutz der Elemente

Achten Sie auf ausreichenden Schutz während der gesamten Bauzeit!

Abkleben mit geeigneten Klebebändern

Beim Abkleben zum Schutz Ihres Fensters während der Bauphase nur für Acryl-Oberflächen geeignete Klebebänder benutzen, um Oberflächenschäden zu vermeiden (z.B. Tesakrepp UV 4438). Das Klebeband sollte innerhalb von 2 Wochen vorsichtig abgezogen werden. Benutzen Sie hierzu keine spitzen Gegenstände.

Reinigung von Glas

Achten Sie auf Beschädigungen der Glasoberfläche.

Aufkleber und Verschmutzungen spätestens 3 Monate nach Einbau entfernen, da bei intensiver Sonneneinstrahlung ansonsten matte Oberflächen entstehen können.

Reinigung von Silikon

Die Silikon-Versiegelung ist erst nach 3-4 Wochen komplett ausgehärtet. Reinigen Sie deshalb die Versiegelung nur mit sehr viel Wasser (ggf. mit sanftem Putzmittel) und ohne Druck um einen „Radiergummi-“ oder „Schmierfilmeffekt“ zu vermeiden.

Reinigung von Holzoberflächen

Die Oberflächen auf Beschädigungen überprüfen. Schadstellen sofort selbst ausbessern (siehe nachfolgende Wartungshinweise) bzw. von einem Fachmann ausbessern lassen. Reinigen sie die Oberflächen erst nach ca. 6 Wochen. Entfernen Sie Verschmutzungen nicht durch intensives und trockenes Reiben, da hierdurch die Oberfläche beschädigt werden kann.

Extrem viel Lüften

Zur Vermeidung von Bauschäden und starker Beanspruchung der Holzkonstruktion bedarf es (vor allem in der Bauphase) ausreichender und großflächiger Lüftung (Kipplüftung ist hierbei nicht ausreichend).

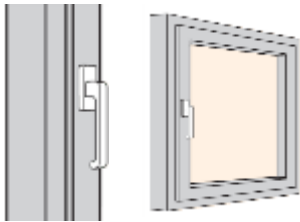
Bauphase

Während der Bauphase ist hohe Luftfeuchtigkeit (>55 %) zu vermeiden. Dies kann in der Regel durch ausreichende Durchlüftung umgesetzt werden. Ansonsten sind entsprechend leistungsstarke Trocknungsgeräte einzusetzen.

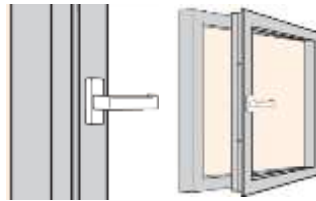
Bei Winterbauten empfehlen wir gleichzeitiges Heizen und Lüften (Stoßlüften). Speziell bei Putz- und Estricharbeiten mehrmals täglich lüften.

2. Bedienungsanleitung

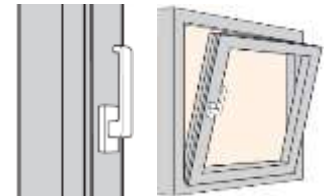
Im Folgenden wird Ihnen die richtige und sichere Handhabung eines Fensters oder einer Fenstertür erläutert.



Schließstellung
des Flügels



Öffnungsstellung
des Flügels



Kippstellung
des Flügels



Beachten Sie folgende Gefahrenquellen!



Einbringen von Gegenständen in den Öffnungsspalt zwischen Flügel und Rahmen unterlassen!



Vorsicht vor dem Einklemmen von Körperteilen im Öffnungsspalt zw. Flügel und Rahmen!



Zusatzbelastung des Flügels unterlassen!



Vorsicht bei der Öffnungsstellung des Flügels. Verletzungsgefahr durch Windeinwirkung!



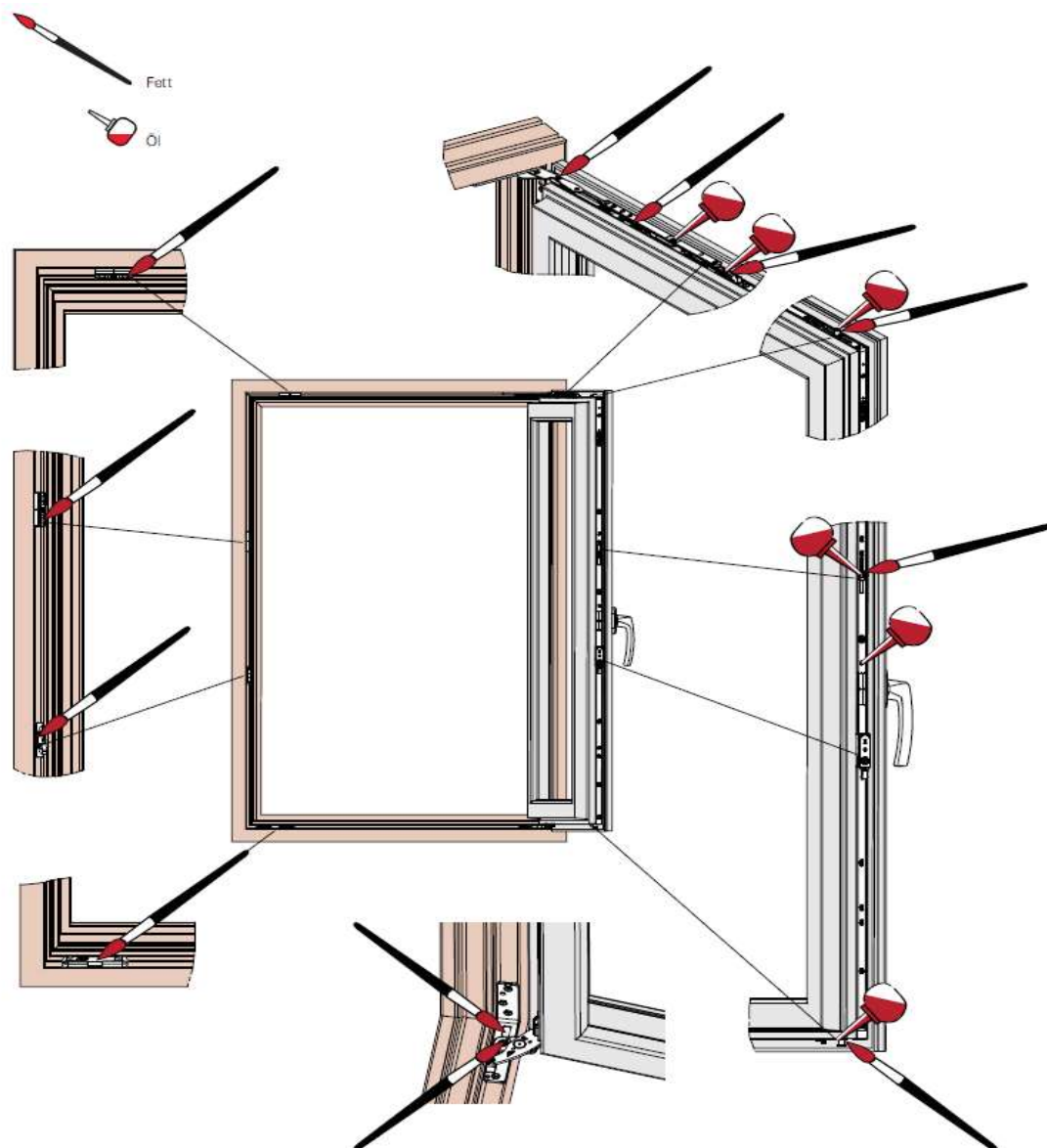
Andrücken des Flügels gegen Öffnungsrand (Mauerlaibung) unterlassen!



Vorsicht bei Öffnungsstellung des Flügels. Absturzgefahr!

3. Ölen der Beschlagsteile

Die dargestellte Beschlagübersicht zeigt die Anordnung der möglichen Schmierstellen. Die dargestellte Beschlagübersicht entspricht nicht zwingend dem tatsächlichen Eingebauten Beschlag.



Die Anzahl der Schmierstellen variiert je nach Größe und Ausführung des Fensters.

Durch regelmäßiges Fetten und Ölen (mind. 1x jährlich) aller funktionsrelevanten Bauteile und Rahmen erhalten Sie sich die Leichtgängigkeit Ihrer Roto Beschläge und schützen sie vor vorzeitigem Verschleiß. Sicherheitsschließstücke aus Stahl erfordern

ständiges Einfetten, um unnötigen Abrieb zu vermeiden. Darüber hinaus ist der Sitz der Schrauben zu überprüfen. Eventuell gelockerte Schrauben oder abgerissene Schraubenköpfe sind umgehend vom Fachbetrieb zu erneuern.

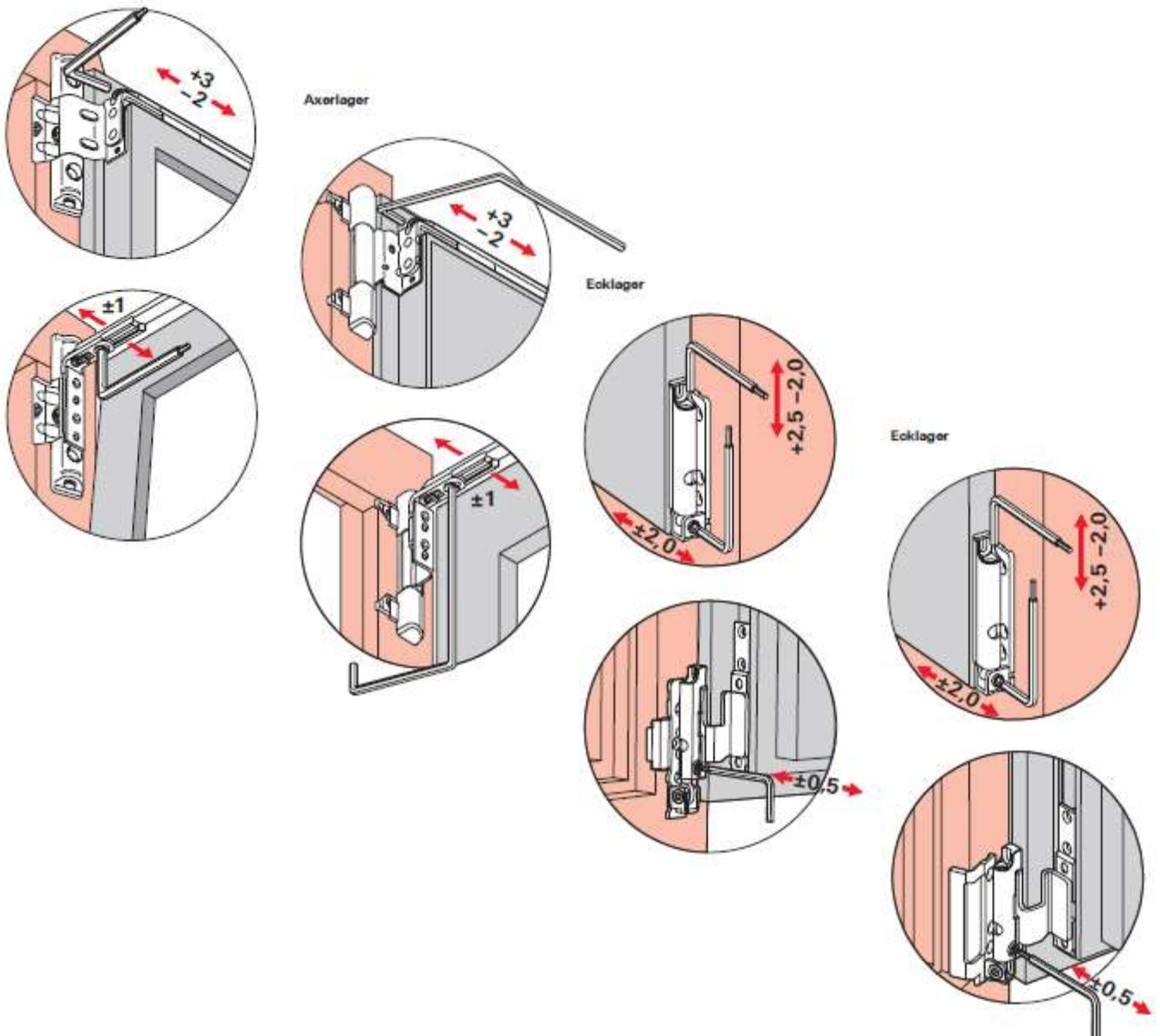
4. Einstellen der Beschlagsteile

Unsere Fenster haben hochwertige Roto-Beschläge. Dies bedeutet: Hoher Bedienungskomfort, einwandfreie Funktion und lange Lebensdauer.



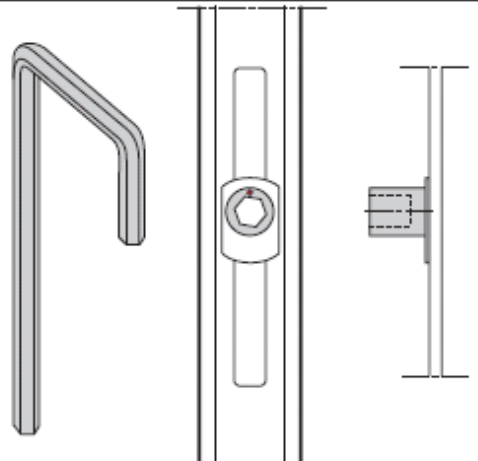
Voraussetzung für die Funktion und Leichtgängigkeit des Beschlags ist die richtige Einstellung Ihres Fensters.


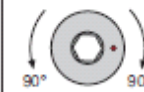
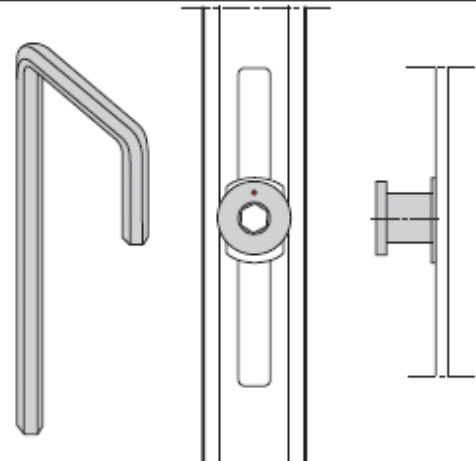
Aufliegender Beschlag

Axiallager



Verstellhinweise Schließzapfen

Verstellhinweise Schließzapfen		
Schließzapfen E	Verstellweg in °	Anpressdruckverstellung/mm
	Grundstellung 	-
		+/- 0,8
		

Verstellhinweise Schließzapfen		
Schließzapfen P	Verstellweg in °	Anpressdruckverstellung/mm
	Grundstellung 	-
		+/- 0,8
		

Verstellhinweise Schließzapfen			
Schließzapfen V	Verstellweg in °	Anspendruck- verstellung/mm	Höhenver- stellung/mm
<p>0 = Grundstellung</p> <p>- 0,8 mm max. Verstellung</p> <p>+ 0,8 mm max. Verstellung</p>	Grundstellung	-	-
	90°	+/- 0,8	+/- 0,2
	180°	-	+/- 0,4
	270°	+/- 0,8	+/- 0,6
	360°	-	+/- 0,8

Verdeckt liegender Beschlag

Folgende Symbole erleichtern die schnelle Orientierung Bei den nachfolgenden dargestellten Schritten zur Justierung der Fensterflügel im montierten Zustand. Als Werkzeug einen Innensechskantschlüssel SW4 verwenden.



Höhenverstellung

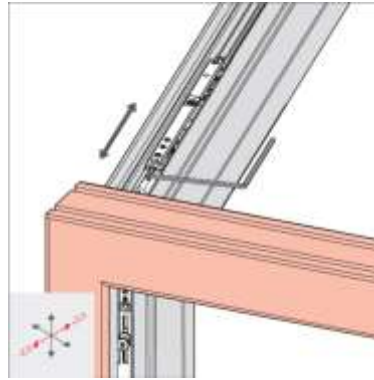
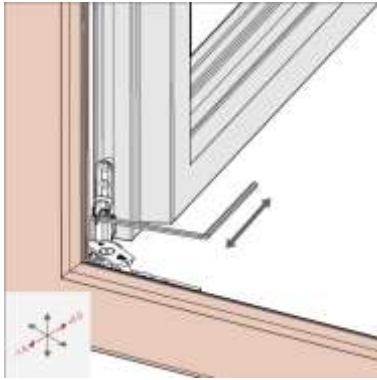


Seitenverstellung

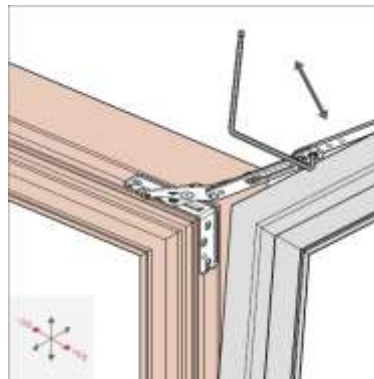
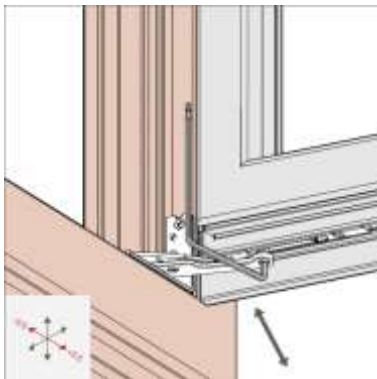


Höhenverstellung

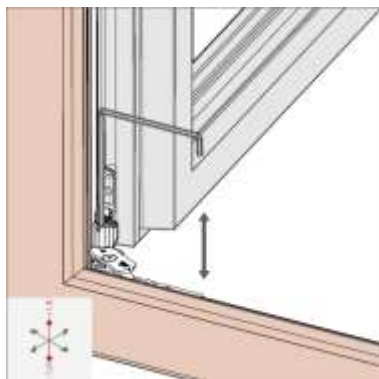
Seitenverstellung:



Anpressdruckverstellung:



Höhenverstellung:



5. Pflege der Beschläge

Die Beschläge von Ablagerungen und Verschmutzungen freihalten. Nie aggressive, säurehaltige Reiniger oder Scheuermittel verwenden. Nur milde pH-Neutrale Reinigungsmittel in verdünnter Form verwenden und mit einem weichen Tuch reinigen.

Beschläge bzw. Falzräume – insbesondere in der Bauphase- ausreichend belüften, so dass Sie weder direkter Nässeinwirkung noch Kondenswasserbildung ausgesetzt sind.

Stellen sie sicher, dass feuchte Raumluft nicht in den Falzräumen kondensieren kann.

6. Oberflächenpflege/ -wartung von lasierten Holzoberflächen

Grundsätzlich gilt: “Pflegen statt Streichen“!

Das heißt, Sie können durch regelmäßige Pflege sowohl den Zeitpunkt für den ersten Wartungsanstrich erheblich verzögern als auch die Lebensdauer Ihres Fensters entscheidend verlängern.

Es ist normal, dass Oberflächen, die der Witterung ausgesetzt sind (übrigens auch Metall- und Kunststoffoberflächen) Pflege bedürfen.

Bereits nach dem Einbau und danach in jährlichen Abständen sollten Sie die Elemente auf Beschädigungen der Oberfläche kontrollieren.

Wie funktioniert die richtige Pflege der Oberfläche?

1. Reinigen der Oberfläche

Die Außen- und Innenfläche (ebenfalls Falzbereiche) des Fensters mit viel Wasser und milden Reinigungsmittel wie Neutralseife (wir empfehlen auf den Einsatz von chemischen Mittel zu verzichten) reinigen.

Um irreparable Schäden zu vermeiden, sollte auf den Einsatz von Scheuermittel, Stahlwolle, Scheuerschwämme, Klingen, usw. verzichtet werden.

Bei der Reinigung der Versiegelung unbedingt ein Reiben oder Rubbeln und auch den Einsatz von scharfem Putzmittel vermeiden. Dies greift die Versiegelung an und beschädigt sie dauerhaft.

2. Aufbringen einer Pflegemilch

Eine spezielle Pflegemilch sollte nach der Fensterreinigung aufgetragen werden. Eine solche Pflegemilch wertet den Lasurfilm auf, sorgt für einen funktionierenden Wetterschutz und erzeugt eine schöne Optik der Fensteroberfläche.

Bei dieser Tätigkeit sollten Sie auch gleich auf Beschädigungen der Fensteroberfläche achten.

Spezielle Reinigung und Pflege mit dem ADLER Pflegeset Plus

Die Pflege von Holzfenstern und Türen ist eine wesentliche Voraussetzung für die langjährige Haltbarkeit der Oberfläche. Um den Aufwand dafür so gering wie möglich zu halten, hat ADLER ein passendes Pflegeset entwickelt, die in Ihrer Anwendung einfach und effizient sind.

Das ADLER Pflegeset Plus ist ein Pflegesystem für lasierend beschichtete Holzfenster im Außenbereich auf Basis von reinigungsaktiven Substanzen und ausgewählten Harzen. Die Haltbarkeit von wasserverdünnbaren Lasuren wird durch einen einmaligen Auftrag pro Jahr verlängert.

Mikrofeine Risse und Poren des Lasurfilms werden verschlossen. Die Behandlung ergibt einen seidenglänzenden Oberflächeneffekt und ist problemlos überlackierbar.

Zur Behebung bereits vorhandener Lackschäden wie z.B. Hagelschäden ist das ADLER Pflegeset Plus nicht geeignet.

Stichpunkte zur richtigen Oberflächenpflege:

- Helle Lasuren benötigen kürzere Pflegeintervalle
- Beschädigungen der Oberfläche müssen schnellstmöglich beschichtet werden
- Oberfläche ¼ - jährlich auf evtl. Schäden oder Verwitterung kontrollieren
- Stark beanspruchte Stellen – z.B. untere Flügelschräge und untere Hirnholzstellen öfter behandeln als weniger beanspruchte Stellen
- Verwenden Sie nur hochwertige Farben und Pflegeprodukte

Wie funktioniert die richtige Wartung der Oberfläche?

Festgestellte Anstrichschäden sollten immer umgehend beseitigt werden. So verhindern sie, dass durch Fehlerstellen eindringendes Wasser Schäden im Holz verursacht. Dies ist besonders wichtig, da diese nicht mehr oder nur sehr aufwändig behoben werden können.

In den erforderlichen Abständen sollten Sie die Oberfläche innen und außen reinigen, leicht anschleifen und einmal mit dem Lack, den der Hersteller verwendet hat, überarbeiten. Um welches Produkt es sich hierbei handelt, erfahren Sie von Ihrem Fensterhersteller.

Als grobe Richtung für die Pflege und Wartung kann von folgenden Intervallen ausgegangen werden:

Starke Bewitterung (Wetter- / Schlagseite)	alle 2 bis 3 Jahre
Für helle Farbtöne und normaler Bewitterung	alle 2 bis 3 Jahre
Für mittlere Farbtöne und normaler Bewitterung	alle 4 bis 10 Jahre
Für deckende Farbtöne und normaler Bewitterung	alle 5 bis 15 Jahre

7.Oberflächenpflege/-Wartung von geölten Holzoberflächen

Ihr hochwertiges Holzfenster oder Holz-Alu Fenster wurde von uns imprägniert, zwischenbeschichtet und mit Aquawood Lärchenöl endbeschichtet.

Im Innenbereich ist zur Pflege lediglich eine gelegentliche Reinigung mit warmem Wasser und Schwammtüchern notwendig. Zusätze von milden Neutralreinigern zum Waschwasser sind möglich.

Wenn durch Beschädigungen der Oberfläche ein Nachstreichen erforderlich wird, muss mit Schleifpapier Körnung 80/100/120 die Altbeschichtung abgeschliffen und 2x mit Aquawood Lärchenöl – verdünnt mit 10% Wasser – überstreichen werden. Ein leichter Glattschliff mit Körnung 280 nach Trocknung des Erstanstrichs ist sinnvoll.

Im Außenbereich (konventionelle Holzfenster) ist nur eine sehr eingeschränkte Eignung der Beschichtung mit Öl gegeben. Sie entspricht nicht der ÖNORM B 3803 bezüglich Schichtstärke und UV-Schutz. Die Maßhaltigkeit dickschichtlasierter Oberflächen wird nicht erreicht.

Das Öl wird durch den Einfluss von Sonnenlicht und Regen an der Oberfläche abgebaut und die Fenster müssen deshalb regelmäßig nachgepflegt werden. Durch die unterschiedliche Bewitterungsintensität am Fenster, dessen unteres Drittel wesentlich stärker bewittert wird, während der obere Teil im Normalfall durch die Einbautiefe deutlich besser vor Wassereinwirkung geschützt ist, ist eine gleichmäßige Abwitterung nicht erreichbar! Je nach Intensität der Bewitterung am Einbauort muss deshalb 1 – 2 x pro Jahr mit Pullex Holzöl nachgepflegt werden. Dazu wird das Produkt mit einem Bauwolltuch dünn aufgetragen. Bei starkem Saugvermögen nach Trocknung über Nacht wiederholen.

Eine Ölbeschichtung für konventionelle Holzfenster ist deshalb nur unter der Voraussetzung einer regelmäßigen und gezielten Pflege möglich, die die Vergrauung des Holzuntergrunds dauerhaft verhindert.

Wenn die Nachpflege versäumt wurde und teilweise vergrautes und/oder mit holzverfärbenden Pilzen befallenes Holz vorliegt, ist die Wiederherstellung einer optisch gleichmäßigen Oberfläche sehr schwierig und mit einer geölten Oberfläche nicht mehr möglich. Es muss mit Schleifpapier Körnung 80/100/120 im beschädigten Bereich bis zum gesunden Holz zurück geschliffen werden. Intakte Bereiche sind mit Körnung 180 in Längsrichtung der Rahmen anzuschleifen. Das gesamte Fenster wird dann 2x mit Pullex Silverwood im gewünschten Farbton gestrichen. Ein Wechsel zu anderen Beschichtungsprodukten kann Haftungsprobleme (Blasenbildung) hervorrufen (gilt nicht für die empfohlene Sanierungsmethode).

**Achtung: Bei Lappen, die mit oxydativ trocknenden Ölen getränkt wurden, besteht die Gefahr der Selbstentzündung!
Getränkte Lappen ausgebreitet trocknen lassen. Aufbewahrung in**

8. Oberflächenpflege/-Wartung von Aluoberflächen

Pflegenotwendigkeit:

Eine dauerhafte Werterhaltung der oberflächenveredelten Aluminiumbauteile kann nur gewährleistet werden, wenn eine fachgerechte Reinigung mit zugelassenen Reinigungsmitteln (Repal2000 oder KR02) innerhalb regelmäßiger Zeitabstände (mind. 1 x jährlich) vorgenommen wird.

9. Lüftung

„Richtiges Lüften“ bedeutet gesünder zu wohnen und sparsamer zu heizen!

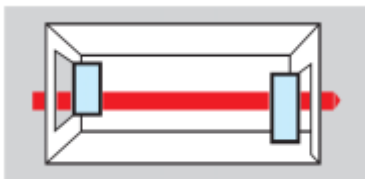
Um Erscheinungen wie Kondensat auf Wärmeschutzverglasungen, feuchte Wohnraumwände, Stock- oder Schimmelflecken in Raumecken, usw. zu vermeiden, beachten Sie bitte folgende Empfehlungen:

- Morgens alle Räume ca. 20 bis 30 Minuten lüften!
- Je nach Nutzung auch tagsüber die Räume 3 bis 4 mal – jeweils für ca. 15 Minuten lüften!
- Da eine Kippstellung der Fenster für eine wirkungsvolle Lüftung nicht ausreichend ist, bitte die Fenster weit öffnen. Drehen Sie während dieser Zeit die Heizung aus!
- Ist bei Ihnen - aus Schallschutz- oder Sicherheitsgründen - eine Stoßlüftung nicht möglich, sollten Sie Ihren Fachbetrieb ansprechen.
- Hier erhalten Sie Informationen, mit welchen Systemen auch in diesen Fällen eine ausreichende Lüftung umzusetzen ist.

Bei den heutigen Lebensgewohnheiten ist eine Stoßlüftung oft nicht möglich. Ebenso werden moderne Häuser hoch wärmedämmend. In beiden Fällen muss der Planer oder ein Fachbetrieb angesprochen werden, damit eine energiesparende Lösung für eine kontrollierte Lüftungseinrichtung erarbeitet wird. Diese sorgt für Wärmedämmung und gesundes Wohnklima.

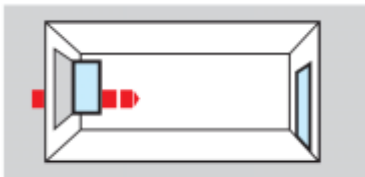
Lüftungsarten:

Querlüftung:



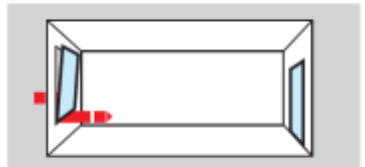
Lüftungsmethode im Winter: 1-5 Minuten 3-4 mal täglich, möglichst gegenüberliegende Fenster und Türen eines Raumes gleichzeitig öffnen.

Stoßlüftung:



Lüftungsmethode im Winter, wenn Querlüftung nicht möglich ist. 5-10 Minuten, 3-4 mal täglich ein Fenster oder eine Tür eines Raumes ganz öffnen.

Fenster kippen:



Schimmel.

Lüftungsmethode für den Sommer. Im Winter bringt diese Methode einen zu geringen Luftaustausch und führt bei dauerhaft gekipptem Fenster zu hohen Energieverlusten. Außerdem kühlen die Wände im oberen Sturzbereich aus. Es bildet sich Kondenswasser und in weiterer Folge

Tipps zum richtigen Lüften

- Für hygienische Luftverhältnisse sollte alle 2-3 Stunden kurz gelüftet werden.
- Wenn es räumlich möglich ist, sollte eine Querlüftung über 2 Öffnungen erfolgen.
- Die Dauer der Lüftung ist abhängig von der Jahreszeit. Grundsätzlich gilt: Je niedriger die Außentemperatur umso kürzer kann die Lüftungsdauer sein! Kalte Außenluft enthält nur geringe Feuchtigkeit und kann, wenn sie aufgeheizt wird, große Feuchtigkeitsmengen aufnehmen.
- Die relative Luftfeuchtigkeit in der Wohnung sollte 60% nicht übersteigen.
- Die Räume sollten genügend aufgeheizt werden. (ca. 20°C). Auch wenig genutzte Räume keinesfalls unter 18°C absinken lassen.

- Innentüren zwischen unterschiedlichen beheizten Räumen geschlossen halten. Bad nach dem Duschen oder Baden sofort Lüften. Währenddessen, die Tür geschlossen halten.
- Küchentüre beim Kochen geschlossen halten. (Dunstabzug verwenden!)
- Räume, die zum Trocknen der Wäsche genutzt werden öfter Lüften. In Wohnräumen keine Wäsche trocknen.
- Nach Möglichkeit auf Luftbefeuchter, Zimmerbrunnen oder Aquarien verzichten.